



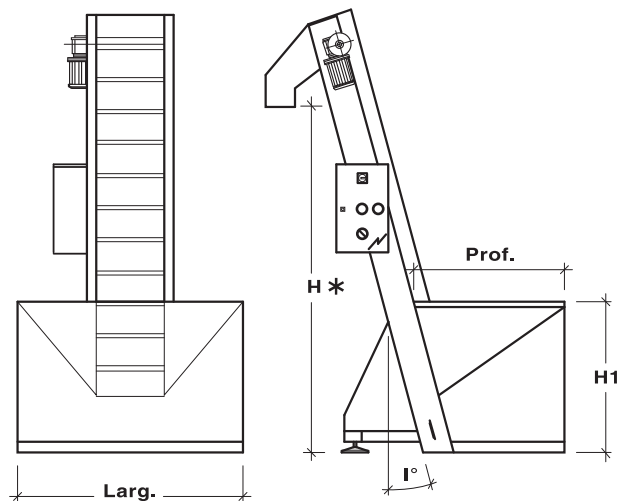
caratteristiche
TECNICHE

> ELEVATORI

Larg. mm	H mm	H1 mm	Prof. mm	I. inclinazione
600	*	600	600	15° / 25°
800	*	800	700	15° / 25°
1000	*	1000	1000	15° / 25°
1200	*	1200	1000	15° / 25°

* Forniture H altezza di scarico: 1000 / 1500 / 2000 *

■ Forniture personalizzate su richiesta.



SOLUZIONI
di asservimento

DECA S.r.l.

Via Paolo Vitalba 9/c - 23801 Calolziocorte (LC) - Italy

Tel. +39 0341 632080 - Fax. +39 0341 608154 - info@decasrl.biz - www.decasrl.biz

PRODOTTI personalizzati