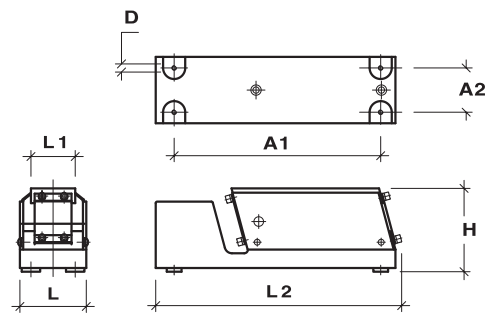


caratteristiche
TECNICHE

> **VIBRATORI lineari**



BASI mod.	VIBR.min.	Eletr.	POT.V.A.	PESO Kg	L mm	L1 mm	L2 mm	H mm	A1 mm	A2 mm	D3 mm
VL 101	6000	1	30	3	50	40	175	82	145	34	M 4
VL 201	6000	1	70	8	70	60	261	119	215	44	M 6
VL 301	6000	1	136	12	90	60	333	113	280	60	M 6
VL 401	3000	1	282	30	134	100	390	150	320	80	M 8
VL 401 TR	3000	1	165	20	140	80	431	197	290	104	M 8
VL 501	3000	1	440	35	162	116	490	200	365	100	M 10
VL 601	3000	2	880	200	198	200	850	304	764	120	M 8

■ Forniture personalizzate su richiesta.



SOLUZIONI
di asservimento

DECA S.r.l.

Via Paolo Vitalba 9/c - 23801 Calolziocorte (LC) - Italy

Tel. +39 0341 632080 - Fax. +39 0341 608154 - info@decasrl.biz - www.decasrl.biz

PRODOTTI personalizzati