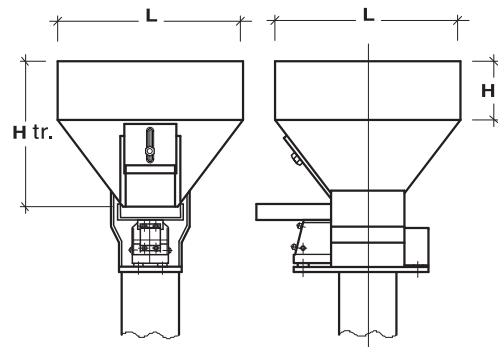
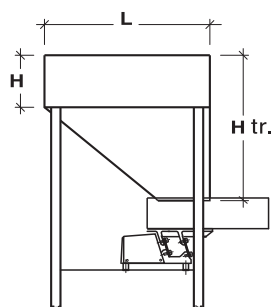


caratteristiche
TECNICHE

> TRAMOGGHE chiuse

Capienza Lt.	BASI mod.	L mm	H mm	H tr.
15	VL 101	300	120	300
30	VL 201	400	120	400
50	VL 301	500	150	500
180	VL 401	800	250	700

■ Forniture personalizzate su richiesta.



SOLUZIONI
di asservimento

DECA S.r.l.

Via Paolo Vitalba 9/c - 23801 Calolziocorte (LC) - Italy

Tel. +39 0341 632080 - Fax. +39 0341 608154 - info@decasrl.biz - www.decasrl.biz

PRODOTTI personalizzati