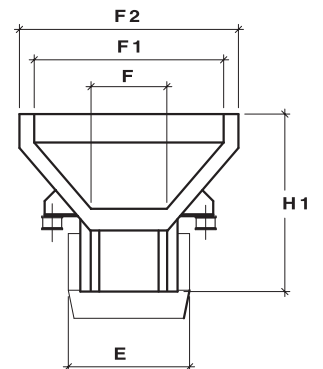
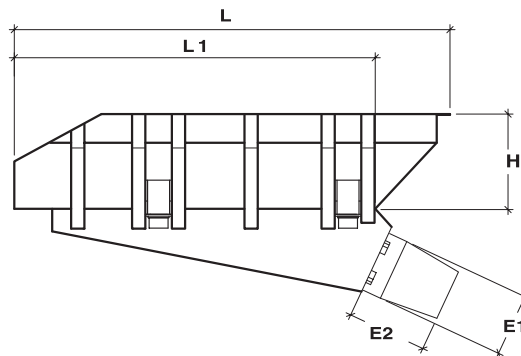


caratteristiche
TECNICHE

> TRAMOGGHE vibranti

TRAM mod.	L mm	L1 mm	H mm	H1 mm	F1 mm	F2 mm	F mm	E mm	E1 mm	E2 mm
T 200	1700	2000	500	1100	1000	1160	400	540	500	434
T 250	1900	2400	500	1100	1000	1160	700	560	290	516
T 500	2400	2700	500	1100	1200	1360	700	640	354	680

- Forniture personalizzate su richiesta di Tramogge Vibranti sia Elettromagnetiche, che a Masse Eccentriche.



SOLUZIONI
di asservimento

DECA S.r.l.

Via Paolo Vitalba 9/c - 23801 Calolziocorte (LC) - Italy

Tel. +39 0341 632080 - Fax. +39 0341 608154 - info@decasrl.biz - www.decasrl.biz

PRODOTTI personalizzati