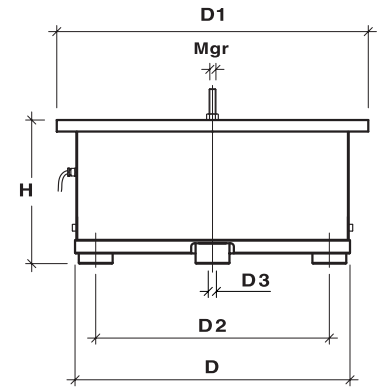




caratteristiche  
TECNICHE

> VIBRATORI circolari



BASI mod.	VIBR.min.	Elettr.	POT.V.A.	PESO Kg	D mm	D1 mm	D2 mm	D3 mm	H mm	Mgr mm
161	6000	1	173	11	177	205	140	M 6	180	M 8
161 E	6000	1	173	11,5	180	205	140	M 6	196	M 8
261 E	6000	1	330	20	222	255	173	M 6	196	M 10
361	6000	1	330	30	289	350	240	M 6	212	M 10
331	3000	1	440	30	289	350	240	M 8	212	M 10
461	6000	1	330	66	406	460	345	M 8	212	M 10
462	6000	2	660	69	406	460	345	M 10	212	M 10
431	3000	1	600	66	406	460	345	M 10	248	M 10
531	3000	1	600	147	476	512	410	M 10	263	M 12
532	3000	2	1200	157	476	512	410	M 10	363	M 12
634	3000	4	1760	420	700	750	570	M 12	350	M 12

■ Forniture personalizzate su richiesta.



SOLUZIONI  
di asservimento

DECA S.r.l.

Via Paolo Vitalba 9/c - 23801 Calolziocorte (LC) - Italy

Tel. +39 0341 632080 - Fax. +39 0341 608154 - info@decasrl.biz - [www.decasrl.biz](http://www.decasrl.biz)

PRODOTTI personalizzati